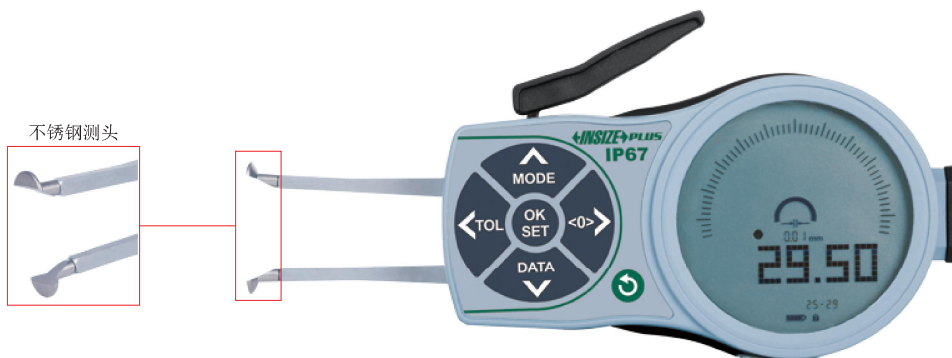


气雾罐罐口直径内卡规

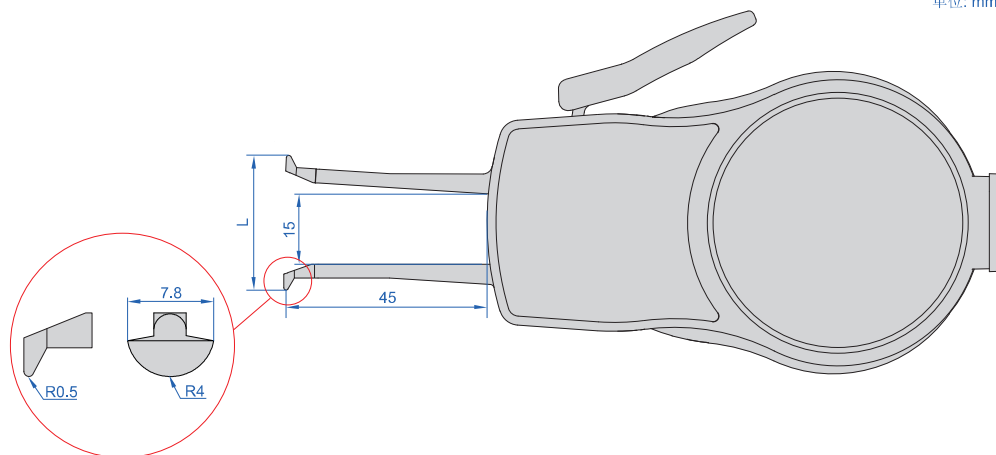
INSIZE PLUS

检验证书

IP67
防尘防水数据
传输

2161-29

单位: mm



应用

- 符合企业标准
- 用于测量带 $\varnothing 25.4\text{mm}$ 气阀的气雾罐罐口直径
- 防尘/防水等级: IP67
- 自动寻找拐点(最小值)
- 模拟指针显示
- 带公差报警指示灯
- 分辨率(可调): 0.001mm/0.002mm/0.005mm/0.01mm/0.02mm/0.05mm
- 可存储100个数值
- 按键功能: 相对/绝对测量转换, 最大值/最小值跟踪/数据保持, 设置公差, 设置初始值, 公/英制转换, 分辨率转换, 开/关
- 2节7号电池, 自动关机
- 数据传输
- 可选附件: 校对环规(型号6312), 有线数据传输线(型号7302-2154), 无线数据传输(发射器型号7315-2154需选配接收器)

型号	测量范围(L)	精度	重复性
2161-29*	25-29mm	$\pm 0.02\text{mm}$	0.01mm

*带生产厂检验证书

